

Serie 800

Los entrenadores ANG-800 y DIG-800 son complementarios y una solución muy rentable y efectiva para el estudio de electrónica digital y analógica básicas.

Los dos sistemas se basan en formato panel didáctico, donde se colocan una serie de tarjetas, con circuitos electrónicos ya montados, para estudiar los aspectos de los circuitos analógicos y digitales. Los paneles también incluyen una placa protoboard que posibilita la experimentación y el trabajo en proyectos.

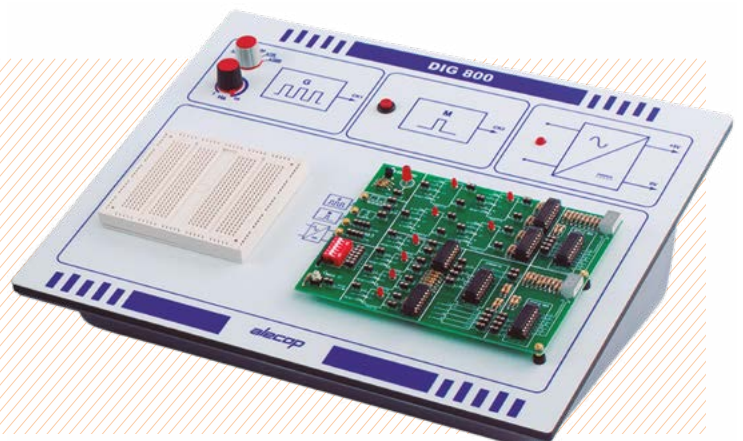
Estos entrenadores no solo ofrecen una plataforma conveniente y robusta, sino que también incluyen todas las fuentes de alimentación y de señal necesarias. Cuando los circuitos preconstruidos se insertan en el panel, las conexiones necesarias a la fuente de alimentación se realizan automáticamente manteniendo el número de conexiones necesarias al mínimo. Los únicos equipos adicionales necesarios son un osciloscopio y un multímetro. Estos entrenadores incluyen un completo set de manuales para el profesorado y el alumnado, además de cajones de almacenamiento, cables de conexión y componentes.

84 /

**ANG-800:
Entrenador de
electrónica analógica**



**DIG-800:
Entrenador de
electrónica digital**



ANG-800: Entrenador de electrónica analógica



Equipo didáctico para el estudio de los circuitos básicos de electrónica analógica. Está compuesto de un módulo base donde, de manera rápida, se pueden acoplar circuitos ya montados para su análisis y donde también se pueden realizar actividades sobre placa protoboard.

Ref.: PANANG806X (220V 50/60Hz)

85 /

Incluye:

- Fuente de alimentación +/-15 voltios DC/0,5A.
- Transformador con toma media 12-0-12 voltios AC/0,3A.
- Dos fuentes de tensión variables +/-10 volts dc 0,1A.
- Una fuente de tensión AC variable en amplitud (0 - 10 voltios) y frecuencia (1Hz - 100KHz).
- Placa protoboard.
- Cajón de almacenaje con conectores, accesorios y componentes electrónicos.
- CD con manual de usuario, manual de actividades prácticas e información de los componentes electrónicos más importantes utilizados en el equipo.

Lo completan varios sets de tarjetas:

- SET A: circuitos DC y AC (4 tarjetas).
- SET B: introducción a electrónica analógica (3 tarjetas).
- SET C: comunicaciones analógicas (3 tarjetas).
- SET D: comunicaciones digitales (4 tarjetas).
- SET E: fibra óptica (1 tarjeta).

Set A: circuitos DC y AC: (4 tarjetas)

Ref.: ACCANG800A

1. Circuitos DC I: fundamentos y teoremas

- Circuito básico DC.
- Ley de Ohm.
- Circuitos serie.
- Circuitos paralelo.
- Ley de tensiones de Kirchoff.
- Ley de corrientes de Kirchoff.
- Leyes de Kirchoff (circuitos combinados).
- Circuitos Thevenin.
- Resolución de circuitos con varias mallas mediante Kirchoff.
- Teorema de superposición.

2. Circuitos DC II: fundamentos y teoremas

- Resolución de circuito puente mediante Thevenin.
- Conversión delta - estrella.
- Carga y descarga de condensadores.
- Condensadores conectados en serie y paralelo.
- Resolución de un circuito de corriente continua con condensadores.

3. Circuitos AC I

- Forma de onda sinusoidal, valores AC.
- Circuito AC puramente resistivo.
- Circuito AC puramente capacitivo.
- Circuito AC puramente inductivo.
- Circuitos serie RC.
- Circuitos serie RL

4. Circuitos AC II

- Circuito serie RLC.
- Circuito resonante RLC serie.
- Circuito paralelo RC.
- Circuito paralelo RL.
- Circuito paralelo RLC.

Set B: introducción a Electrónica Analógica (3 tarjetas)

Ref.: ACCANG800B

1. ANG-801 rectificación y filtrado

- Rectificador monofásico de media onda.
- Rectificador monofásico de doble onda con toma central intermedia.
- Puente rectificador monofásico de doble onda puente.
- Filtrado.
- Estabilizador paralelo.
- Estabilizador serie.
- Fuente de alimentación regulable estabilizada.

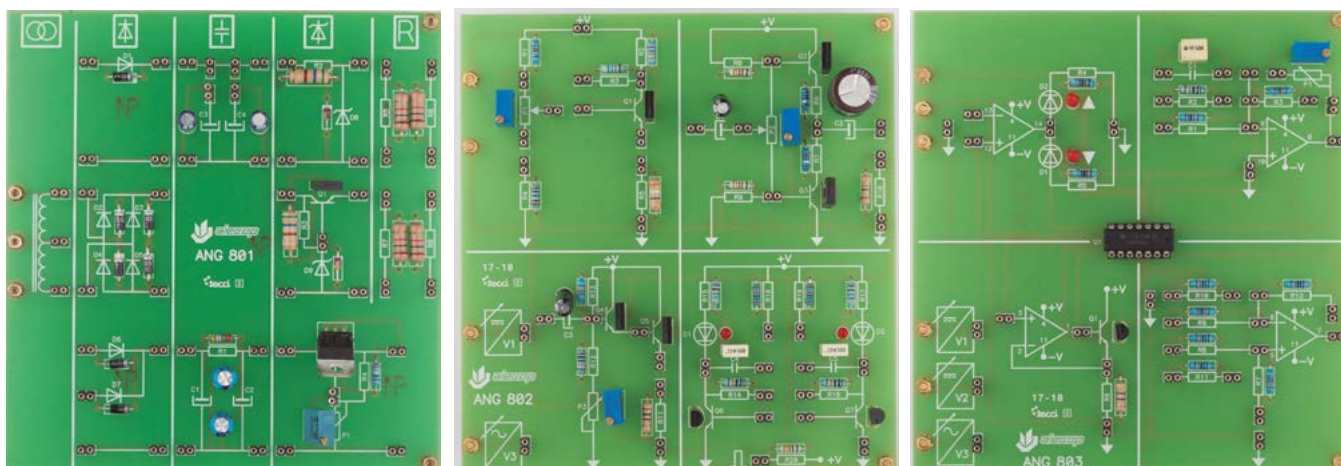
2. ANG-802 Circuitos a transistores

- Polarización del transistor bipolar.
- Amplificador de potencia clase A.
- Amplificador de potencia clase AB.
- Transistor en conmutación.
- Multivibrador estable.
- Multivibrador monoestable.
- Multivibrador biestable.

3. ANG-803 Amplificadores operacionales

- Comparador sin realimentación.
- Amplificador inversor de ganancia variable.
- Amplificador no inversor.
- Sumador inversor.
- Restador.
- Amplificador de potencia.

86 /



Tarjetas del Set B.

Set C: comunicaciones analógicas (3 tarjetas)

Ref.: ACCANG800C

1. ANG800-AM Modulación en amplitud

- Estudio de la modulación AM (full carrier).
- Espectro de frecuencia de la señal AM.
- Modulaciones en amplitud con portadora suprimida DSB-SC y SSB.
- Demodulación con detector de envolvente.
- Demodulación de doble banda lateral DSB-SC con detector de producto.
- Demodulación de banda lateral única SSB con detector de producto.

2. ANG800-FM Modulación en frecuencia

- Estudio de la modulación FM.
- Demodulación FM mediante detector de pendiente simple.
- Demodulación mediante detector de cuadratura.
- Funcionamiento de un limitador.
- Linealidad del demodulador y efecto del limitador.
- Detector PLL (Phase Locked Loop).
- Pre-emphasis y de-emphasis.

3. ANG800-PM Modulación en fase

- Formas de onda en la modulación de fase.
- Medida del índice de modulación de fase.
- Demodulador de fase con mezclador como referencia.
- Uso de un detector FM PLL para demodular señales PM.
- Uso de un PLL para proporcionar una señal de referencia local.

Set D: comunicaciones digitales (4 tarjetas)

Ref.: ACCANG800D

1. ANG800-BDE Codificación digital en banda base

- Codificación NRZ (Non Return to Zero).
- Codificación RZ (Return to Zero) unipolar y bipolar.
- AMI (Alternate Mark Inversión).
- Decodificación AMI.
- Codificación Bi-Fase (Manchester).
- Decodificación Bi-Fase (Manchester).
- Word Sync: Sincronización de palabras en una secuencia.

2. ANG800-ADK Modulación digital avanzada

- Modulación BPSK (Binary Phase Shift Keying).
- Modulación QPSK (Quadrature Phase Shift Keying).
- Modulación 8-PSK (Eight Phase Shift Keying).
- Modulación QAM (Quadrature Amplitude Modulation) y modulación APSK (Amplitude and Phase keying).

3. ANG800-DS Muestreo digital

- Muestreo de señales.
- Modulación Delta.
- Modulación Sigma-Delta.
- Conversión de un data stream Sigma Delta a formato de N-bits.
- Modulación por anchura de pulso PWM.

4. ANG800-PCM PCM y TDM

- Funcionamiento de un sistema PCM-TDM básico.
- Differential Phase Shift Keying (DPSK).
- Minimum Frequency Shift Keying (MFSK) y filtrado gaussiano.

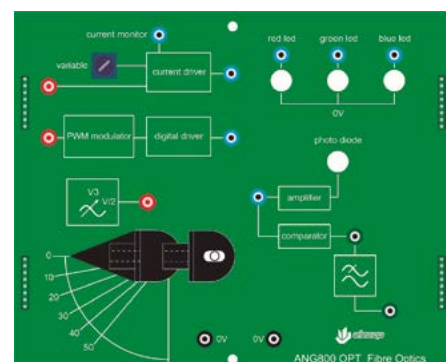
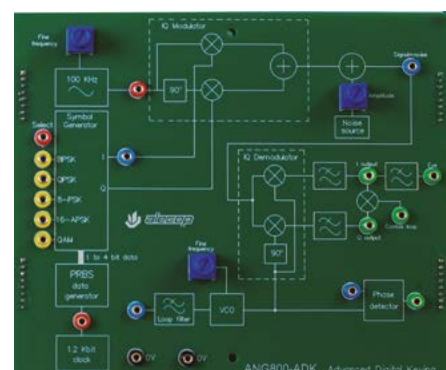
87 /

Set E: fibra óptica (1 tarjeta)

Ref.: ACCANG800E

1. ANG800-OPT Fibra óptica

- Características del led.
- Características del fotodiodo.
- Características del cable de fibra óptica.
- Atenuación del cable de fibra óptica a diferentes longitudes de onda.
- Pérdidas debidas al ángulo de incidencia de la luz.
- Rendimiento de un enlace analógico por fibra óptica.
- Rendimiento de un enlace digital por fibra óptica.



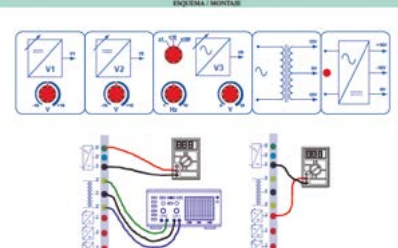
Tarjetas del Set D (arriba) y E (abajo)

Junto con los equipos se entrega un conjunto de actividades prácticas a desarrollar con el equipo en soporte CD. Dado el carácter abierto de los equipos este conjunto de actividades puede ser complementado con otras actividades que el profesorado considere oportuno. Estas se podrán realizar o bien en la Proto-Board o bien diseñando nuevos circuitos de aplicación en el propio laboratorio del centro.

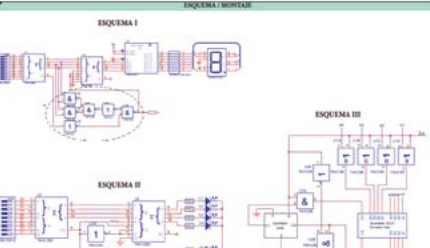


88 /

Ejemplo de actividad ANG-800:

UNIDAD TEMÁTICA: PUESTA EN MARCHA DEL EQUIPO		TIEMPO	APCL800
ACTIVIDAD: Comparación de las fuentes de señal del panel		30'	2/2
ESQUEMA / MONTAJE 		MATERIALES Estimador de Electrónica Analógica ANG-800 Cables de conexión	
INSTRUMENTACIÓN Osciloscopio de doble traza Reductor	herramientas	OTROS RECURSOS	

Ejemplo de actividad DIG-800:

UNIDAD TEMÁTICA: CIRCUITOS COMBINACIONALES INTEGRADOS (MSI)		TIEMPO	APCL668
ACTIVIDAD: Claveador combinacional en BCD		30'	2/3
ESQUEMA / MONTAJE 		MATERIALES Estimador de Electrónica Digital DIG-800 Fuente de alimentación DC-5V Circuito integrado 74HC285 Convertidor binario de 8 bits a código BCD Circuito integrado 74HC111 (Decodificador BCD a 7 segmentos) Circuito integrado 74HC26 Puerta NAND de dos entradas Circuito integrado 74HC24 (Inversor) Circuito integrado 74HC148 Puerto AND de tres entradas Circuito integrado 74HC12 (Puerta OR de dos entradas) Circuito integrado 74HC12 (Puerta OR de dos entradas) Circuito integrado 74HC12 (Puerta OR de dos entradas)	
INSTRUMENTACIÓN	herramientas Alfileres de pines Extractor de CI Pines y soporte de prototipo	OTROS RECURSOS Datosheet	

DIG-800: Entrenador de electrónica digital



89 /

Equipo didáctico para el estudio de los circuitos básicos de electrónica digital. Está compuesto de un módulo base donde, de manera rápida, se pueden acoplar circuitos ya montados para su análisis y donde se pueden realizar actividades sobre placa protoboard. Ref.: 9EQDI8006I

Incluye:

- Fuente de alimentación +5 voltios DC/1A.
- Oscilador de frecuencia variable entre 1Hz y 100KHz (0-5V TTL).
- Generador de señal digital mediante pulsador con circuito anti-rebotes.
- Placa protoboard.
- Cajón de almacenaje con conectores, accesorios y componentes electrónicos.
- CD con manual de usuario, manual de actividades prácticas e información de los componentes electrónicos más importantes utilizados en el equipo.

Lo completan 4 tarjetas de aplicación:

- DIG-801 Puertas y funciones lógicas.
- DIG-802 Circuitos combinatoriales.
- DIG-803 Circuitos secuenciales.
- DIG-804 Placa para el montaje de circuitos digitales que incluye sockets DIP de 8 x 16 pines, 8 micro interruptores, 10 diodos LED rojos y cuatro displays de 7 segmentos.

Áreas a estudio:

- Conocimiento físico y encapsulado de un CI.
- Diodos emisores de luz (LED).
- Estudio de las diferentes puertas lógicas (NOT, AND, OR, NAND, NOR, XOR, XNOR).
- Circuitos combinatoriales MSI.
- Codificadores con prioridad.
- Decodificadores y demultiplexores.
- Displays de siete segmentos.
- Decodificadores BCD a siete segmentos.
- Multiplexores.
- Comparadores.
- Circuitos aritméticos en binario natural.
- Circuitos aritméticos en BCD.
- Biestables asíncronos.
- Biestables síncronos.
- Contadores y divisores de frecuencia.